

低功耗人体红外线感应信号处理器

BISS0001 是为各种传感器配套设计的专用集成电路，采用精密工艺制造。其外围器件大大减少，节约了空间和成本及调试时间，提高整机可靠性，可广泛应用于照明控制、马达和电磁阀控制，防盗报警等领域。

一、特点

- ◆ 数模混合专用集成电路，相容所有BISS0001。
- ◆ 具有独立的高输入阻抗运算放大器，可与多种传感器匹配，进行信号预处理。
- ◆ 双向鉴幅器可有效抑制干扰。
- ◆ 内设延迟时间定时器和封锁时间定时器，结构新颖、稳定可靠，调节范围宽。
- ◆ 内置参考电源。
- ◆ 工作电压极限范围宽： +2.6V~+15V。
- ◆ 采用DIP16 和SOP16 封装。

二、封装图

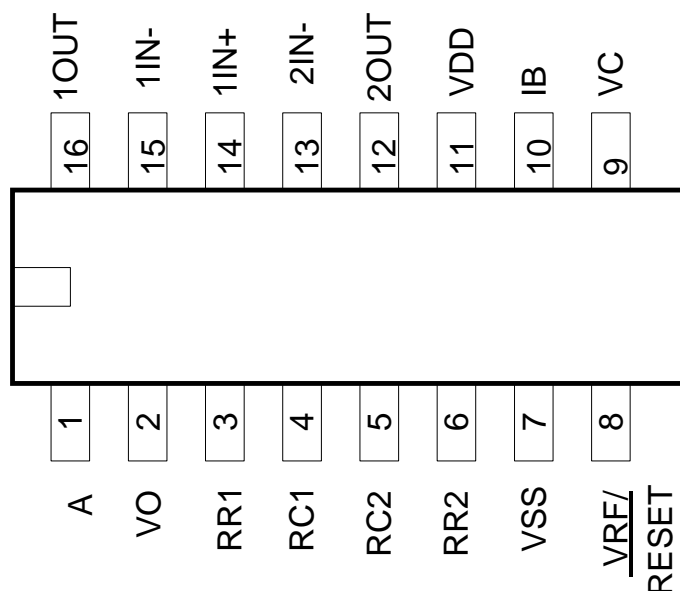


图1 BISS0001(相容 BISS0001)外引线连接图

三、原理框图

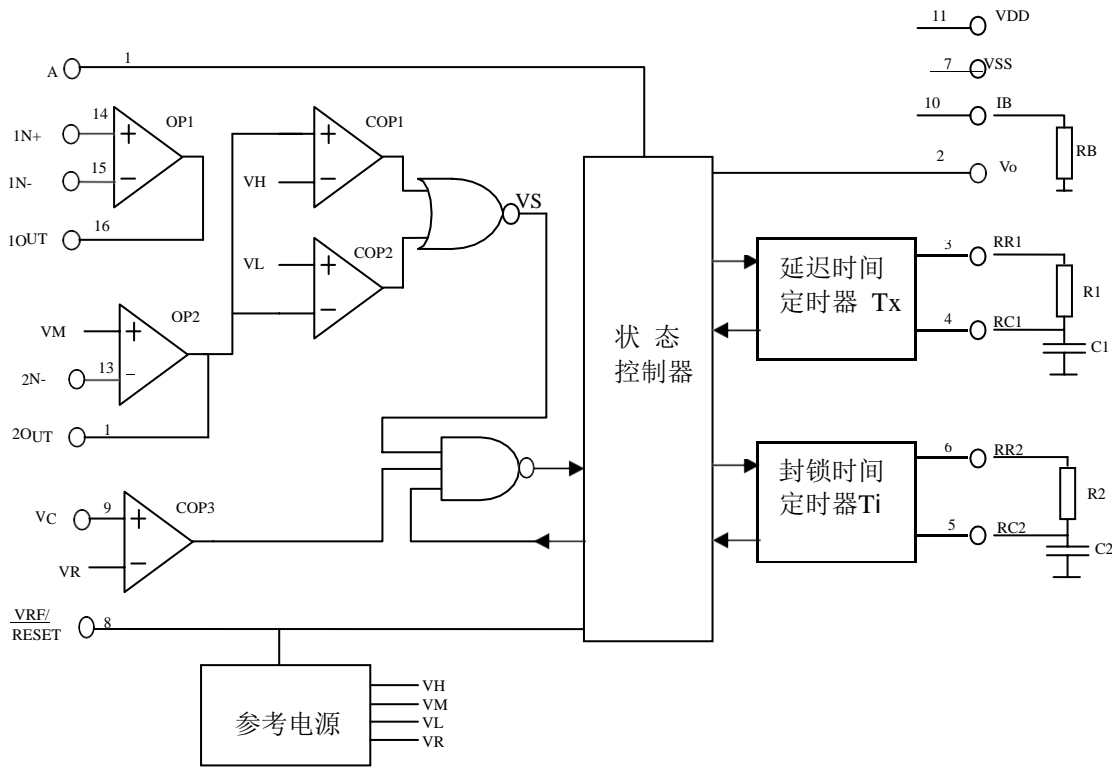


图2：BISS0001(兼容BISS0001) 原理框图

四、工作原理

图 2 为BISS0001(兼容BISS0001) 红外传感信号处理器的原理框图。外接元件由使用者根据需要选择。由图可见BISS0001 是由运算放大器、电压比较器和状态控制器、延迟时间定时器、封锁时间定时器及参考电压源等构成的数模混合专用集成电路。可广泛应用于多种传感器和延时控制器。

各引脚的定义和功能如下：

V_{DD} — 工作电源正端。范围为1.8~6V。

V_{SS} — 工作电源负端。一般接0V。

I_B — 运算放大器偏置电流设置端。经R_B接V_{SS}端，R_B取值为1.5MΩ左右。

1_{N-} — 第一级运算放大器的反相输入端。

1_{N+} — 第一级运算放大器的同相输入端。

1_{OUT} — 第一级运算放大器的输出端。

2_{IN-} — 第二级运算放大器的反相输入端。

2_{OUT} — 第二级运算放大器的输出端。

V_C — 触发禁止端。当V_C<V_R时禁止触发；当V_C>V_R允许触发。V_R≈0.2V_{DD}。

V_{RF} — 参考电压及复位输入端。一般接V_{DD}，接“0”时可使用定时器复位。

A — 可重复触发和不可重复触发端。当A = “1”时，允许重复触发，当A = “0”时。不可重复触发。

V_O — 控制信号输出端，由V₅的上跳变沿触发使V_O从低电平跳变到高电平时为有效触发。在输出延迟时间T_X之处和无V₅上跳变时V_O为低电平状态。

RR₁RC₁ — 输出延迟时间T_X的调节端。T_X≈49152R₁C₁。

RR₂RC₂ — 触发封锁时间T_I的调节端。T_I≈48R₂C₂。

我们先以图3 所示的不可重复触发工作方式下的各点波形，来说明BISS0001(相容BISS0001) 的工作过程。

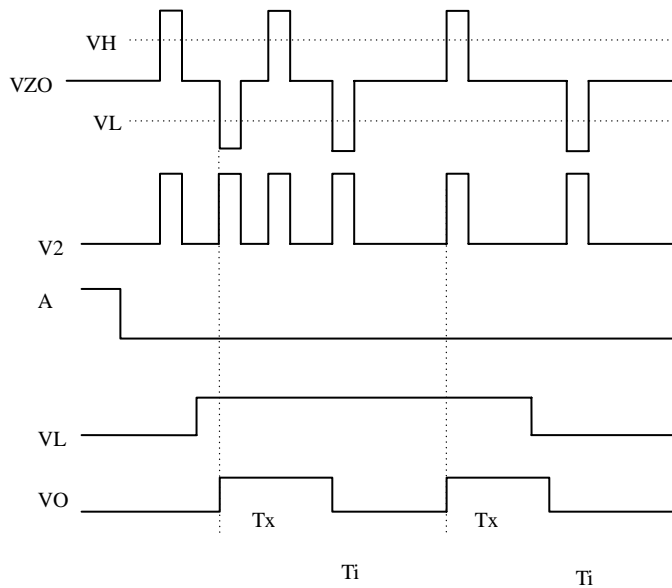


图3

首先，由使用者根据实际需要，利用运算放大器OP₁ 组成传感信号预处理电路，将信号放大。然后综合给运算放大器OP₂，再进行第二级放大，同时将直流电位抬高为V_M (≈0.5V_{DD}) 后，送到由比较器COP₁ 和 COP₂ 组成的双向鉴幅器，检出有效触发信号V_S。由于V_H ≈0.7V_{DD}、V_L ≈ 0.3V_{DD}，所以当V_{DD} = 5V 时，可有效地抑制±1V 的噪声干扰，提高系统的可靠性。COP₁ 是一个条件比较器。当输入电压V_C <V_R(≈ 0.2V_{DD}) 时，COP₁ 输出为低电平封住了与门U₂，禁止触发信号V_S 向下级传递；而当V_C > V_R 时，COP₁ 输出为高电平，打开与门U₂，此时若有触发信号V_S 的上跳变沿到来，则可启动延迟时间定时器，同时V_S 端输出为高电平，进入延时周期。当A 端接“0” 电平时，在T_X 时间内任何V₂ 的变化都被忽略，直至T_X 时间结束，即所谓不可重复触发工作方式。当T_X 时间结束时，V₂ 下跳回低电平，同时启动封锁时间定时器而进入封锁周期T_i。在T_i 周期内，任何V₂ 的变化都不能使V_O 为有效状态。这一功能的设置，可有效抑制负载切换过程中产生的各种干扰。

下面再以图4 所示可重复触发工作方式下各点的波形，来说明 BISS0001(相容BISS0001) 在此状态下的工作过程。

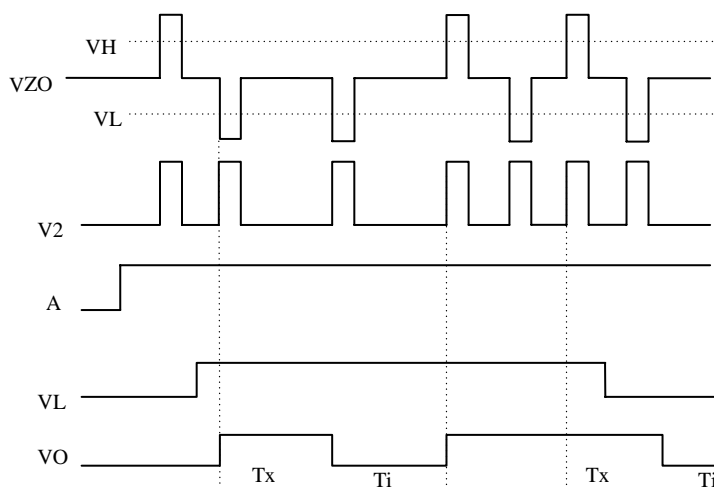


图4

在 $V_C = "0"$ 、 $A = "0"$ 期间， V_5 不能触发 V_O 为有效状态。在 $V_C = "1"$ 、 $A = "1"$ 时， V_5 可重复触发 V_O 为有效状态，并在 T_X 周期内一直保持有效状态。在 T_X 时间内，只要有 V_5 的上跳变，则 V_O 将从 V_5 上跳变时刻算起继续延长一个 T_X 周期。若 V_5 保持“1”状态，则 V_O 一直保持有效状态；若 V_5 保持为“0”状态，则在 T_X 周期结束后 V_O 恢复为无效状态，并且在封锁时间 T_1 时间内，任何 V_5 的变化都不能触发 V_O 为有效状态。

通过以上分析，我们已对BISS0001(相容BISS0001)的电路结构和工作过程有了全面的了解，可以看出该器件的结构设计新颖，功能强，可在广阔的领域得到应用。

五、 极限参数： ($V_{SS} = 0V$)

推介电源电压：2.6V~+9V

输入电压范围：2.0V~18V($V_{DD} = 6V$)

各引出端最大电流：±10mA($V_{DD} = 5V$)

工作温度：-10°C ~ +70°C

存放温度：-65°C ~ 150°C

六、 电气特性(测试条件为室温25°C)

符號	參數	測試條件	參數值		單位
			最小	最大	
V_{DD}	工作电压范围	--	2.6	18	V
I_{DD}	工作电流	输出空载	$V_{DD}=3V$	50	uA
			$V_{DD}=5V$	100	
V_{OS}	输入失调电压	$V_{DD}=5V$		50	mV
I_{OS}	输入失调电流	$V_{DD}=5V$		50	nA
A_{VN}	开环电压增益	$V_{DD}=5V$ $R_L=1.5M\Omega$	60		dB
CMRR	共模抑制比	$V_{DD}=5V$ $R_L=1.5M\Omega$	60		dB
V_{YH}	运放输出高电平	$V_{DD}=5V$	4.25		V
V_{YL}	运入输出低电平	$R_L=500K\Omega$ 接 $1/2V_{DD}$		0.75	V
V_{KH}	V_C 端输入高电平	$V_{RF}=V_{DD}=5V$	1.1		V
V_{RL}	V_C 端输入低电平			0.9	V
V_{OH}	V_O 端输出高电平	$V_{DD}=5V$ $I_{OH}=0.5mA$	4		V
V_{OL}	V_O 端输出低电平	$V_{DD}=5V$ $I_{OL}=0.1mA$		0.4	V
V_{AH}	A端输入高电平	$V_{DD}=5V$	3.5		V
V_{AL}	A端输入低电平	$V_{DD}=5V$		1.5	V

七、应用电路图

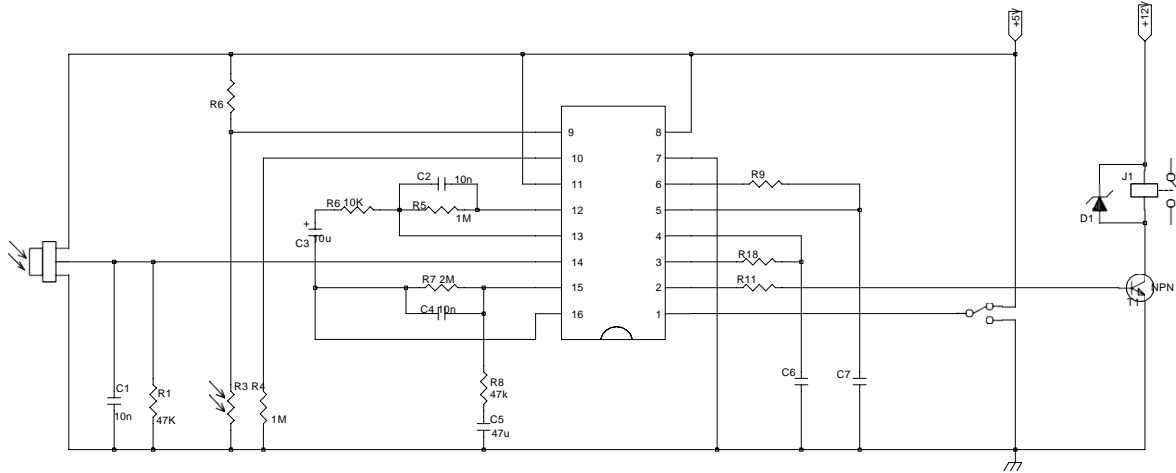


图5

热释电红外开关是BISS0001(相容BISS0001)配以热释电红外传感器和少量外接元器件构成的被动式红外开关。它能自动快速开启各类白炽灯、荧光灯、蜂鸣器、自动门、电风扇、烘干机和自动洗手池等装置，是一种高技术产品。特别适用于企业、宾馆、商场、库房及家庭的过道、走廊等敏感区域，或用于安全区域的自动灯光、照明和报警系统。

热释电红外传感器是一种新型敏感元件、它是由高热电系数材料，配以滤光镜片和阻抗匹配用场效应管组成。它能以非接触方式检测来自人体发出的红外辐射，将其转化成电信号输出，并可有效抑制人体辐射波长以外的干扰辐射。如阳光、灯光及其反射灯。

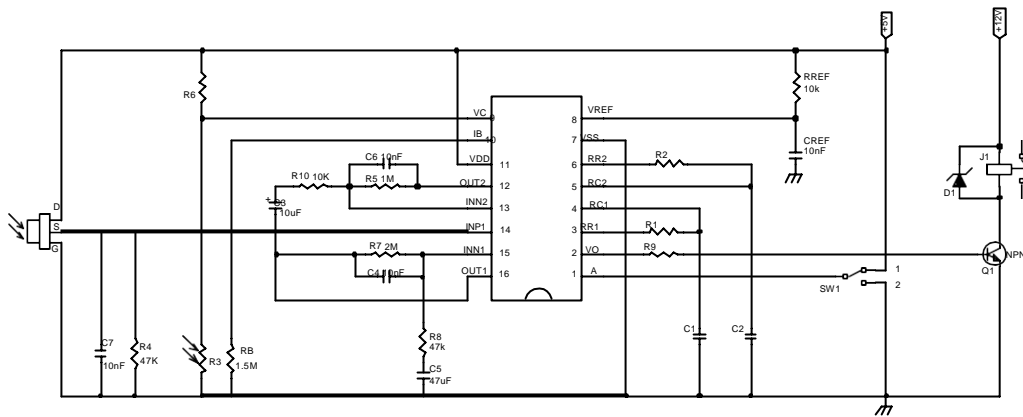
此例中BISS0001(相容BISS0001)的运算放大器OP1作为热释电红外传感器的前置放大，由C3耦全给运算放大器OP2进行第二级放大。再经由电压比较器COP1和COP2构成的双向鉴幅器处理后，检出有效触发信号去启动延迟时间定时器。输出信号经晶体管T1、驱动继电器去接通负载。R3为光敏电阻，用来检测环境照明度。当作为照明控制时，若环境较明亮，R3的电阻值会降低，使9脚输入为低电平而封锁触发信号，节省照明用电。若应用于其他方面，则可用遮光物将其罩住而不受环境影响。SW1是工作方式选择开关，当SW1与1端连通时，红外开关处于可重复触发工作方式；当SW1与2端连通时，红外开关则处于不可重复触发工作方式。

BISS0001 (TE) 应用注意事项

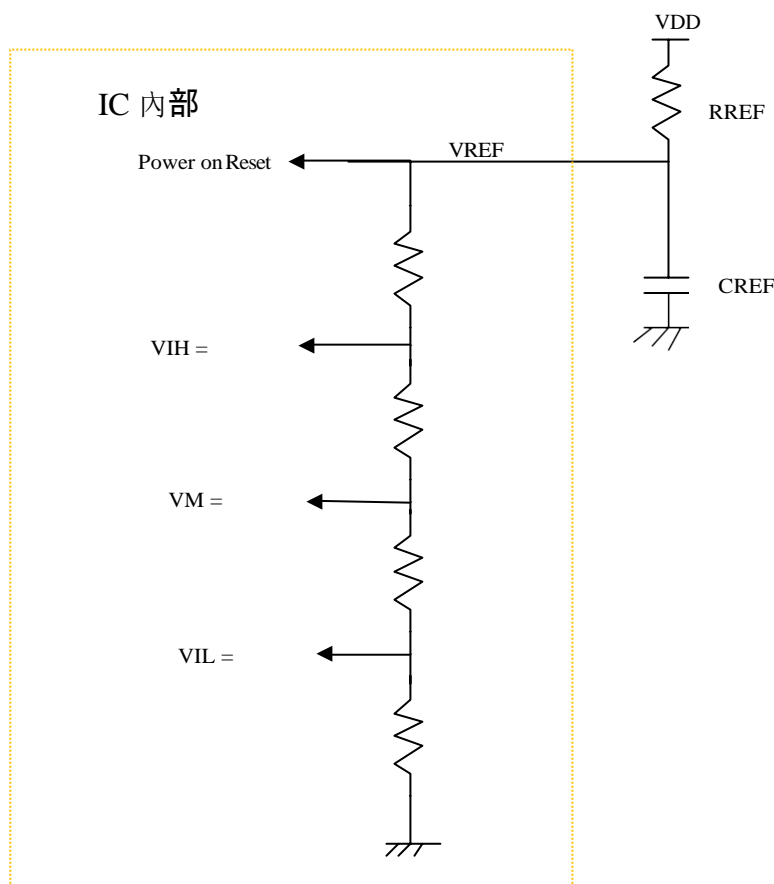
1. VREF 是给 Power ON Reset 用，也当 PIR 窗口参考电位用，VREF 管脚串接 RREF 电阻到 VDD，电阻值越大，窗口会越小，会使 PIR 感测越灵敏。

(注： $RREF \leq 100K \Omega$ ， $CREF \geq 0.1\mu F$)

2. VC 为 low 时是白天，若是 VC 管脚并接电容到地，可以让 IC 在 Power ON 时，产生时间差，可以让 IC 判断为白天，没有输出。
3. 电路说明：



PIR 窗口上限(VIH), 下限(VIL)



4. $V_{REF} = V_{DD} = 5.0V$ ($R_{REF} = 0\ \Omega$)
 $R_{REF} = 100K\ \Omega$

Example : $V_{DD} = 5.0V$,

VIH	0.7VDD	3.5V
VM	0.5VDD	2.5V
VIL	0.3VDD	1.5V
PIR 窗口	$\pm 0.2V_{DD}$	$\pm 1V$

	Min. (V)	Typ. (V)	Max. (V)
VREF	4.475	4.646	4.733
VIH	3.133	3.252	3.313
VM	2.238	2.323	2.367
VIL	1.343	1.394	1.420
PIR 窗口	± 0.895	± 0.929	± 0.947
IC 生产误差 $\approx 52mV @ 25^{\circ}C$			

5. $V_{REF} = V_{DD} = 3.0V$ ($R_{REF} = 0\ \Omega$)
 $R_{REF} = 100K\ \Omega$

Example: $V_{DD} = 3.0V$,

VIH	0.7VDD	2.1V
VM	0.5VDD	1.5V
VIL	0.3VDD	0.9V
PIR 窗口	$\pm 0.2V_{DD}$	$\pm 0.6V$

	Min. (V)	Typ. (V)	Max. (V)
VREF	2.678	2.782	2.836
VIH	1.875	1.947	1.985
VM	1.339	1.391	1.418
VIL	0.803	0.835	0.851
窗口	± 0.536	± 0.556	± 0.567
IC 生产误差 $\approx 31mV @ 25^{\circ}C$			

重要声明：

华冠半导体保留未经通知更改所提供的产品和服务。客户在订货前应获取最新的相关信息，并核实这些信息是否最新且完整的。

客户在使用华冠半导体产品进行系统设计和整机制造时有责任遵守安全标准并采取安全措施，以避免潜在风险可能导致人身伤害或财产损失情况的发生。

华冠半导体产品未获得生命支持、军事、航空航天等领域应用之许可，华冠半导体将不承担产品在这些领域应用造成的后果。

华冠半导体的文档资料，仅在没有对内容进行任何篡改且带有相关授权的情况下才允许进行复制。华冠半导体对篡改过的文件不承担任何责任或义务。